



REPUBLIKA HRVATSKA

DRŽAVNI ZAVOD ZA MJERITELJSTVO

KLASA: UP/I-034-02/13-04/28

URBROJ: 558-02-01-01/1-13-2

Zagreb, 30. listopada 2013.

Na temelju članka 8. stavka 2. Zakona o mjeriteljstvu („Narodne novine“ broj 163/03,194/03 i 111/07) i članka 96. Zakona o općem upravnom postupku („Narodne novine“ broj 47/09), u povodu zahtjeva za odobrenje tipa mjerila koje je podnijela tvrtka Dräger Safety d.o.o., Froudeova 13, 10000 Zagreb, ravnatelj Državnog zavoda za mjeriteljstvo donosi

RJEŠENJE

O ODOBRENJU TIPA MJERILA

1. Odobrava se tip mjerila:

- vrsta mjerila: uređaj za mjerenje udjela etilnog alkohola u izdahu (etilometar)
- tvornička oznaka mjerila: **Alcotest 6820**
- proizvođač mjerila: Dräger Safety AG & Co. KGaA, Njemačka
- mjesto i država proizvodnje mjerila: Revalstraße 1, 23560 Lübeck, Njemačka
- službena oznaka tipa mjerila: **HR GA-2-1009**

2. Mjerila iz točke 1. ovog rješenja mogu se podnositi na ovjeravanje.

3. Ovo rješenje važi 10 godina.

4. Podaci o tehničkim i mjeriteljskim značajkama mjerila iz točke 1. ovog rješenja, prilog su ovom rješenju i čine njegov sastavni dio.

Obrazloženje

Tvrtka Dräger Safety d.o.o., Froudeova 13, 10000 Zagreb, OIB: 32874587842, podnijela je ovom Zavodu 27. lipnja 2013. godine, zahtjev za tipno ispitivanje mjerila iz točke 1. ovog rješenja. Uz zahtjev je priložena tehnička dokumentacija o mjerilu i potreban broj uzoraka mjerila.

Tipnim ispitivanjem mjerila iz točke 1. ovog rješenja, koje je provedeno u skladu s Pravilnikom o načinu na koji se provodi tipno ispitivanje mjerila („Narodne novine“ broj 82/02), utvrđeno je da mjerilo zadovoljava zahtjeve propisane Pravilnikom o mjeriteljskim zahtjevima za uređaje kojima se mjeri udio etilnog alkohola u izdahu ispitanika („Narodne novine“ broj 118/99), te da je prikladno za uporabu.

Ovo rješenja važi 10 godina na temelju članka 8. stavka 2. Pravilnika o načinu na koji se provodi tipno ispitivanje mjerila.

Slijedom navedenog odlučeno je kao u izreci ovoga rješenja.

Uputa o pravnom lijeku

Protiv ovog Rješenja nije dopuštena žalba, ali se može pokrenuti upravni spor u roku od 30 dana od dana dostave ovog Rješenja.

Upravna pristojba po tarifnom broju 1. i 2. Zakona o upravnim pristojbama ("Narodne novine" broj 08/96) u iznosu od 70,00 kn naplaćena je od podnositelja zahtjeva i poništena na zahtjevu.

Prilog: kao u tekstu (12 str.)



Ravnatelj:

Ismar Avdagić, dipl. iur.

Dostaviti:

1. Dräger Safety d.o.o., Froudeova 13, 10000 Zagreb
2. Pismohrana, ovdje

1. PRIMJENJENI PROPISI

Na uređaj za mjerenje udjela etilnog alkohola u izdahu ispitanika, proizvođača Dräger Safety AG & Co. KGaA, Revalstraße 1, 23560 Lübeck, Njemačka, (u daljnjem tekstu: etilometar), primjenjuju se sljedeći propisi:

- Zakon o mjeriteljstvu (NN 163/03, NN 194/03, NN 111/07),
- Pravilnik o mjernim jedinicama (NN 145/07),
- Pravilnik o načinu na koji se provodi tipno ispitivanje mjerila (NN 82/02),
- Naredba o mjerilima nad kojima se obavlja mjeriteljski nadzor (NN 100/03, NN 124/03),
- Naredba o ovjernim razdobljima za pojedina zakonita mjerila i načinu njihove primjene i o umjernim razdobljima za etalone koji se upotrebljavaju za ovjeravanje zakonitih mjerila (NN 47/05),
- Naredba o vrsti, obliku i načinu postavljanja državnih ovjernih oznaka koje se rabe kod ovjeravanja zakonitih mjerila, oznaka za označivanje mjerila, oznaka koje rabe ovlašteni servisi te ovjernih isprava (NN 113/09, NN 134/09, 58/11),
- Naredba o visini i načinu plaćanja naknada za pokriće troškova tipnog ispitivanja mjerila, ovjeravanja mjerila, ispitivanja pakovina, ispitivanja osposobljenosti pravnih osoba i ovlaštenih servisa (19/03, 23/03, 70/03),
- Pravilnik o mjeriteljskim zahtjevima za uređaje kojima se mjeri udio etilnog alkohola u izdahu ispitanika (NN 118/99).

2. DOKUMENTI

Ovo odobrenje tipa mjerila doneseno je na osnovi sljedećih dokumenata:

- dokumenti proizvođača (*Technical documentation*):
 - Procedura umjeravanja za mjerilo Alcotest 6820 Dräger,
 - Uputa za uporabu: „Za vašu sigurnost“ engleski jezik i prevedena na hrvatski,
 - Prospekt Dräger Alcotest 6820.
- dokumenti o tipnim odobrenjima:
 - nisu provedena.
- dokumenti o ispitivanjima:
 - Izvješće o ispitivanju: Test certificate no. 613.225.1 regarding Environmental and Functional performance Requirements, izdan od CEcert Test laboratory GmbH, Wismar, prema normi EN 15964:2011 od 20.08.2013. godine,
 - Izvješće o ispitivanju: Certificate of the Test laboratory no U124688E1 regarding Degrees of protection, izdan od Phoenix TESTLAB GmbH, Blomberg, prema EMC direktivi 2004/108/EC i normi EN 61000-6-2:2005 od 08.03.2013. godine.

3. NAMJENA MJERILA

Uređaj za mjerenje udjela etilnog alkohola u izdahu ispitanika (etilometar) tip Dräger Alcotest 6820 je prijenosni ručni uređaj namijenjen brzom utvrđivanju stupnja alkoholiziranosti, osoba mjerenjem koncentracije alkohola (etilnog alkohola – etanola) u izdahu ispitanika. Uređaj je predviđen za bežični rad u pokretu na otvorenim i u zatvorenim prostorima. Može se upotrebljavati za utvrđivanje alkoholiziranosti pri kontrolnim pregledima sudionika u prometu, na radnim mjestima ili za osobnu uporabu. Utvrđena koncentracija alkohola u izdahu ispitanika u jedinicama mjere mg/L (miligrama etanola po litri izdaha) se u uređaju preračunava i prikazuje kao koncentracija etilnog alkohola u krvi i iskazuje u jedinicama mjere g/kg ili masenim promilima (‰).

PRILOG RJEŠENJU O ODOBRENJU TIPRA MJERILA

KLASA: UP/I-034-02/13-04/28

URBROJ: 558-02-01-01/1-13-2

PROIZVOĐAČ: Dräger Safety AG & Co. KGaA, Njemačka

MJERILO: Uređaj za mjerenje udjela etilnog alkohola u izdahu (Etilometar)

TIP: **Alcotest 6820**

Službena oznaka tipa:

HR GA-2-1009

4. NAČELO RADA

Etilometar Dräger Alcotest 6820 radi na osnovi elektrokemijskog procesa koji se odvija u elektrokemijskom senzoru alkohola u mjerilu (gorivoj ćeliji – fuel cell; Brennstoffzelle) u kojem dolazi do stvaranja električne struje ukoliko izdahnuti uzorak ispitanika sadržava pare etilnog alkohola. Do stvaranja električne struje dovodi proces oksidacije molekula alkohola na anodi - radnoj elektrodi gorive ćelije. Atmosferski kisik se istovremeno na katodi gorive ćelije reducira i pomaže „gorenju“. Pri tome sve one tvari, pare koje su sadržane u ljudskom izdahu, koje ne mogu biti oksidirane u gorivoj ćeliji ne mogu niti proizvesti električnu struju. Mikroprocesor iz gorive ćelije mjeri stvorenu električnu struju kao napon u mV. Električni otpornik (load resistance) spojen između anode i katode gorive ćelije mjeri promjenu potencijala koja se preračunava i prikazuje. Utvrđena koncentracija alkohola u izdahu ispitanika se u uređaju preračunava i prikazuje kao koncentracija etilnog alkohola u krvi.

Goriva ćelija je osjetljiva i na primarne i sekundarne alifatske alkohole, vodik, te aldehide, eter i ugljični monoksid u manjoj mjeri, kao i aromatske napitke (voćni sok), alkoholni raspršivači za usta, medicinski sokovi i različite kapi nakon podrigivanja i povraćanja.

Rezultati mjerenja prikazuju se na pokaznom uređaju – displeju i to kao:

1. udio etilnog alkohola (etanola) u gramima alkohola po 1 kg ispitanika (g/kg) u (‰) = tvorničko podešavanje,
2. udio etilnog alkohola (etanola) u miligramima alkohola po litri izdaha ispitanika (mg/L),
3. udio etilnog alkohola (etanola) u gramima alkohola po 1 litri krvi ispitanika (g/L).

5. TEHNIČKI OPIS MJERILA

Etilometar Dräger Alcotest 6820 je ručni uređaj čija je cjelokupna elektronika postavljena na jednu dvoslojnu i dvostranu SMD pločicu smještenu u skladno kućište. Uređaj s vanjske strane ima LCD zaslon s pozadinskom rasvjetom, led signalnu lampicu i zvučnik. Na vrhu uređaja, koji se koristi u uspravnom položaju, je sjedište za pričvršćenje jednog od dva različita (bez povratnog voda = onemogućeno usisavanje i s povratnim vodom) prihvata za usnike/piske te otvor za usisavanje – uzimanje uzorka ispuhanog izdaha ispitanika.

Sastavni sklopovi i dijelovi mjerila (*Instrument and design of the instrument*)

5.1. Konstrukcija (*Construction*) Glavni sastavni dijelovi su:

- a) Dvodijelno plastično kućište s poklopcem na vijak za baterije izrađeno od ABS materijala,
- b) Dvoslojna štampana ploča u SMD tehnologiji s svim elektroničkim i mjeriteljskim komponentama,
- c) Mjerno osjetilo alkohola – senzor etanola (goriva ćelija – fuel cell; Brennstoffzelle),
- d) Osjetilo tlaka,
- e) Pumpica za uzimanje uzorka,
- f) Mikroprocesor,
- g) Memorijskog čipa interne memorije [do 300 (5000) mjerenja],
- h) LCD zaslon – pokazni uređaj s pozadinskom rasvjetom, razlučljivosti: 128x64 pixela, dimenzija: 41x24 mm,
- i) Trobojna LED lampica i zujalica za upozorenje,
- j) Tri tipke za upravljanje uređajem,
- k) Dva različita prihvata za usnike,
- l) Pisak ili usnik (higijenski upakiran u zaštitni celofan),
- m) Držać baterija (2x1,5 V alkalne ili 2x1,2 V NiMH punjive (Mignon, LR6, AA)
- n) USB kabel za prijenos podataka (prikazano na blok shemi uređaja),
- o) Ručna vezica/držać za ruku i vezica za zapešće – ovješeno,
- p) Ispravljač za ugrađeni punjač baterija.

PRILOG RJEŠENJU O ODOBRENJU TIPRA MJERILA

KLASA: UP/I-034-02/13-04/28

URBROJ: 558-02-01-01/1-13-2

PROIZVOĐAČ: Dräger Safety AG & Co. KGaA, Njemačka

MJERILO: Uređaj za mjerenje udjela etilnog alkohola u izdahu (Etilometar)

TIP: Alcotest 6820

Službena oznaka tipa:

HR GA-2-1009

5.2. Tehnički podaci (*Technical data*)

POKAZATELJ	VRIJEDNOST
Načelo mjerenja	Elektrokemijski senzor
Mjerno područje * <ul style="list-style-type: none">Koncentracija alkohola u dahuKoncentracija alkohola u krvi	0,00 do 2,50 mg/l (težina etanola po volumenu pri izdisaju na 34 °C i 1013 hPa) 0,00 do 5,00 ‰ (težina etanola po volumenu odnosno masi krvi pri 20 °C i 1013 hPa)
Područje prikaza	Ako je izmjerena vrijednost unutar područje mjerenja, na zaslonu se prikazuje izmjerena vrijednost. Ako je izmjerena vrijednost izvan područja mjerenja, na zaslonu se prikazuju tri strjelice „↑↑↑“ za prekoračenje područja mjerenja.
Okolni uvjeti <ul style="list-style-type: none">Pri raduPri skladištenju	- 5 °C do + 50 °C 10 do 100 % relativne vlažnosti (bez kondenzacije) 600 do 1400 hPa - 40 °C do + 70 °C
Uzimanje uzorka <ul style="list-style-type: none">Volumen pri izdisajuProtok pri izdisajuTrajanje daha	1,2 l (prethodno definiran) > 10 l/min (prethodno definirano) 2 s (prethodno definirano)
Točnost mjerenja ** <ul style="list-style-type: none">do 0,50 mg/l≥ 0,50 mg/ldo 1,00 ‰≥ 1,00 ‰	0,008 mg/l 1,7 % izmjerene vrijednosti 0,17 ‰ ili 1,7 % izmjerene vrijednosti ovisno o tome koja je vrijednost viša
Pomak osjetljivosti	Obično 0,6 % od izmjerene vrijednosti/mjesec
Stanka za pripremanje mjerenja	
1. Mjerenje	otprilike 2 sekunde
nakon prethodnog mjerenja s: (podatak koncentracije alkohola u dahu) <ul style="list-style-type: none">0,25 mg/l0,50 mg/l1,00 mg/l> 1,5 mg/l nakon prethodnog mjerenja s: (podatak koncentracije alkohola u krvi) <ul style="list-style-type: none">0,25 mg/l0,50 mg/l1,00 mg/l> 1,5 mg/l	20 sek 40 sek 80 sek 120 sek 20 sek 40 sek 80 sek 120 sek
Ovjeravanje	Svaki 6 mjeseci
Sat	Real time quartz sat
Dimenzije i težina	65 x 147 x 39 mm (Š x V x D), otprilike 260 g
Sučelje	RS232 - s USB adapterom/kabelom za prijenos na računalo
Napajanje	Baterije (2x 1,5 V alkalne) i punjive baterije (2x 1,2 V NiMH)
Klasa zaštite i CE oznaka	IP 54 , EMC podnošljivost po Direktivi 2004/108/EZ

* Pri navođenju ovih podataka koristi se faktor izračuna od 2100 između koncentracije alkohola u izdahu i krvi što je tvornička postavka, ali se mogu postaviti faktori izračuna za svaku pojedinu zemlju.

** Standardno odstupanje ponovljivosti uz standard etalona.

5.3. Senzor (*Sensor*)

Ugrađeno je mjerno osjetilo alkohola (etila)– senzor etanola (goriva ćelija) tip: **Alcotest 18**.

5.4. Obrada izmjerenih vrijednosti (*Measurement value processing*)

5.4.1. Princip rada (*Operating principle*)

Prije početka mjerenja potrebno je utvrditi da okolni zrak ne sadrži pare alkohola i otapala (dezinfekcijska sredstva), zatim da je uređaj dovoljno udaljen od antena mobilnih telefona i odašiljača, a što se tiče ispitanika potrebno je napraviti pripremu / stanku od najmanje 15 minuta od bilo kojeg uzimanja napitaka ili hrane u usta, a od ispitanika tražiti da izbjegava brzo disanje i izdisanje na usta. Ispitaniku je potrebno barem 3 minute da mu se pluća isprazne od para duhanskog dima. Ispitanik mora biti u mogućnosti da izdahne potreban minimalni volumen od 1,2 l (tvornička postavka). Protok pri izdisanju treba zadržati minimalno vrijeme (tvornička postavka 2 sekunde). Obje postavke mogu se mijenjati preko postavki u izborniku uređaja.

Pod pripremu uređaja podrazumijevamo namještanje higijenski upakiranog usnika / piska, njegovog namještanja, i uključivanje uređaja te njegovo samotestiranje. Razlikujemo: a) automatsko mjerenje i dodatno mjerenje, b) ručno mjerenje te c) pasivno uzimanje uzorka.

Kada je uređaj pripremljen na zaslonu se pojavljuje prikaz SPREMAN (i trenutačni broj testa) uz zvučni i zeleni svjetlosni signal. Ispitanik mora puhati odlučno, ravnomjerno, bez prekida i dovoljno dugo u usnik. Tijekom puhanja gori zelena lampica, javlja se dugi zvučni signal a na zaslonu piše PUHATI. Nakon zvuka „klik“ pumpica uzima uzorak izdaha, te se po prestanku puhanja gasi zelena lampica i prekida se dugi zvučni signal, a čuje se drugi „klik“. To se dešava kada sustav izmjeri izdahnutu količinu od cca 1,2 litre, senzor tlaka da komandu tlačnoj pumpici da uzme uzorak i da mjerno osjetilo započne s mjerenjem. Ovisno o vanjskoj temperaturi uređaja i izmjerenoj koncentraciji u razmaku od 5 do 25 sekundi pojaviti će se rezultat mjerenja na zaslonu. Rezultat je prikazan s pripadajućom jedinicom, a odgovarajući ispis rezultata mjerenja na zaslonu i uz zvučni signal izvještava o rezultatu: a) donja razna koncentracije 1x, umjerena koncentracija 2x, visoka koncentracija 3x. Sada se može raditi dodatno mjerenje, nakon što pritisnemo tipku OK. Kod ručnog mjerenja uz rezultat mjerenja izražen u jedinicama mjere biti će i ispisano da je uzorkovanje uzeto ručno – manualno. Uređaj također izvještava ako je bilo nepravilnog davanja uzorka: a) Nedovoljan volumen uz kratki zvučni signal i treperavo crveno svjetlo ili Prekid uzorka zbog prekidanog puhanja i usisavanja. Kod pasivnog uzimanja uzorka korisnik aktivira uređaj bez usnika kako bi se provjerila prisutnost alkohola u zraku ili izdahu osobe koja ne surađuje u mjerenju. U tom slučaju na zaslonu mjerila se ispisuje izvješće: Postoji alkohol ili Nema alkohola.

Funkcije *Izbornika* sadrže: Zadnji testovi, Datum zadnje kalibracije, Datumi i vrijeme, Datum, Vrijeme, Izaberi jezik, Kontrast, Provjeri točnost i Natrag na mjerenje, te Informacije, Postavke i Kalibracija u zaštićenom dijelu (unos se PIN) softvera.

Korisniku uređaja opcionalno je omogućeno da naknadno, putem osobnog računala i posebnom programskom podrškom koju proizvodi tvrtka Dräger, pregledava memorirane zapise o mjerenjima te ih po potrebi ispisuje na pisaču. Softverska inačica u trenutku donošenja tipnog odobrenja bila je: AlcoVIEW V2.5.6.9.

5.4.2. Hardver (*Hardware*)

Hardver mjerila predstavljaju elektronički moduli mikro računalnog sustava koji upravljaju i nadziru rad pumpice, osjetila tlaka, gorive ćelije - senzora, pokaznog uređaja i memoriji za dokumentiranje mjerenja. Provjera nadzora i rada uređaja omogućena je operateru na zaslonu a serviseru na servisnom softveru na zasebnom računalu. Naziv softvera je *Diagnostics*.

5.4.3. Softver (*Software*)

Softver Alcotest 6820 etilometra je na hrvatskom jeziku i trajno je ugrađen u uređaj. Softver ne podržava identifikaciju putem kontrolnog broja (*checksum*) ali se pri paljenju uređaj samotestira te izvještava o tipu uređaja i kada je vrijeme za slijedeću kalibraciju, te o slobodnom početku mjerenja. Softver uređaja prepoznaje smetnje na uređaju, izvještava o njima kodnim brojem, a priručnik daje podatak kako ih otkloniti.

5.5. Pokazatelj izmjerenih vrijednosti (*Indication of the measurement results*)

Vrijednosti izmjerenog udjela etilnog alkohola u izdahu prikazuje se na grafičkom zaslonu. Podaci o svakom mjerenju se pohranjuju u memoriju uređaja. Isti podaci o mjerenjima se naknadno mogu prikazati i obraditi kao što je navedeno u točki 5.4.2.

5.6. Dozvoljene funkcije i uređaji (*Permissible functions and devices*)

Uređaj ima slijedeću dozvoljenu funkciju – mjerenje prisutnosti alkohola u izdahu ispitanika.

5.7. Integrirana oprema i funkcije, koje ne podliježu odobrenju tipa (*Integrated equipment and functions not subject to type approval*)

Opcije za nabavu su: Komunikacijski računalni kabel, Dräger mobilni pisac s USB kabelom, Diagnostic softver.

5.8. Sučelje (*Interfaces*)

Sučelje je putem stražnjeg otvora za priključenje RS232, te pripadajućeg kabela: za punjenje i/ili za komunikaciju (USB). RS232 je servisni priključak za popravke i održavanja uređaja od strane proizvođača ili regionalnog servisnog centra koji je zaključio odgovarajući ugovor s proizvođačem i posjeduje opremu za popravak i održavanje te odgovarajuću dokumentaciju. Samo osobe koje su obučene od proizvođača ovlaštene su za popravak uređaja.

Nije dopušteno neovlašteno zadiranje u rad uređaja niti bilo kakav utjecaj na postavke zakonski relevantnih parametara.

5.9. Periferni uređaji (*Peripheral devices*)

Mjerilo nema predviđenih perifernih uređaja (osim mobilnog pisaca, servisnog PC i PC kupca/korisnika za ispis podataka koji nisu predmet ovjere).

5.10. Specijalna oprema ili softver (*Special equipment or software*)

Za servisni rad koristi se navedeni softver.

5.11. Identifikacija softvera (*Identification of software*)

Uređaj nije opremljen softverom s Kontrolnim brojem (Checksum-om) kako bi ga se moglo identificirati.

5.12. Zahtjevi za dosljedno korištenje i nadzor u uporabi mjerila

(*Requirements for consistent utilisation and Surveillance of the instrument in use*)

Mjerilo se mora koristiti u skladu s uputama za uporabu.

Za obavljanje nadzora nad mjerilom potrebno je imati Rješenje o odobrenju tipnog mjerila s priložima i upute za uporabu.

5.13. Zahtjevi za proizvodnju (*Requirements on production*)

Mjerilo mora biti projektirano i proizvedeno na takav način da zadovoljava sve zahtjeve tipnog odobrenja i ima karakteristike kao što je opisano tehničkom dokumentacijom.

PRILOG RJEŠENJU O ODOBRENJU TIPRA MJERILA

KLASA: UP/I-034-02/13-04/28

URBROJ: 558-02-01-01/1-13-2

PROIZVOĐAČ: Dräger Safety AG & Co. KGaA, Njemačka

MJERILO: Uređaj za mjerenje udjela etilnog alkohola u izdahu (Etilometar)

TIP: Alcotest 6820

Službena oznaka tipa:

HR GA-2-1009

6. MJERITELJSKE ZNAČAJKE MJERILA

Mjeriteljske karakteristike mjerila (*Metrological characteristics of the measuring instruments*)
Vidi točku 5.2.

7. UVJETI KORIŠTENJA OPREME I SIGURNOSNE MJERE

7.1. Uvjeti korištenja opreme (*Conditions of using equipment*)

Etilometar se mora pripremiti za korištenje sukladno uputama iz priručnika proizvođača Dräger - Uputa za uporabu: „Za vašu sigurnost“, koji je odobren zajedno s uređajem u vrijeme izrade tipnog odobrenja. Te upute moraju, cijelo vrijeme, dok je mjerilo u upotrebi biti na raspolaganju. Proizvod smije koristiti samo obučeno osoblje. Uređaj nije namijenjen za rad u potencijalno eksplozivnim atmosferama.

7.2. Zaštitne mjere (*Security measures*)

Prilikom svakog uključivanja uređaj provjerava stanje instaliranog softvera i ispravnost uređaja. U slučaju nepravilnosti mjerilo će prestati raditi. Podaci o prekršajima su pohranjeni u memoriji uređaja. Promjenu softvera je moguće izvršiti samo posežući unutar mjerila uz posebne alate što je dopušteno samo servisnoj službi.

U postupku ovjere potrebno je postaviti zaštitnu naljepnicu na mjesto spoja prednjeg i stražnjeg kućišta. Dopušteno je koristiti samo verzije softvera koje su bile priznate u vrijeme izrade tipnog odobrenja.

8. NAJVEĆE DOPUŠTENE POGREŠKE

Točnost mjerenja etilometra utvrđuje se održavanjem rezultata mjerenja u granicama dopuštene pogreške (GDP). Granice dopuštene pogreške (GDP) pri ispitivanju tipa, prvome ovjeravanju i ponovnome ovjeravanju utvrđene su u donjoj tablici:

GDP		
Raspon za udio alkohola	Ispitivanje tipa i prva ovjera	Redovne ovjere
0,000 – 0,400 mg/L	± 0,020 mg/L	± 0,032 mg/L
0,400 – 2,000 mg/L	± 5 %	± 8 %
> 2,000 mg/L	± 20 %	± 30 %
0,00 – 0,83 ‰	± 0,042 ‰	± 0,066 ‰
0,83 – 4,17 ‰	± 5 %	± 8 %
> 4,17 ‰	± 20 %	± 30 %

Mjerilo ima ugrađen sustav za kontrolu napona. U slučaju da je napon ispod/iznad dopuštenog područja, mjerilo prekida daljnja mjerenja.

9. NATPISI I OZNAKE

Na natpisnoj pločici koja se mora nalaziti na vidljivu mjestu na etilometru (š x v = 45 x 30 mm) moraju biti sljedeći podaci:

1. Naziv i oznaka tipa mjerila,
2. Serijski broj i godina proizvodnje,
3. Ime proizvođača ili njegova oznaka,
4. Službena oznaka tipa mjerila (**HR GA-2-1009**),
5. Radna temperatura.

Natpisi na mjerilu moraju biti lako čitljivi pri normalnim uvjetima uporabe, a natpisi i oznake moraju biti na hrvatskom jeziku. Dozvoljeno je da na natpisnoj pločici proizvođač postavi i druge za mjerilo relevantne podatke, oznake i simbole. Slika 10. prikazuje smještaj natpisne pločice osigurane zaštitnom naljepnicom DZM-a.

10. NAČIN ISPITIVANJA

Ispitivanje mjerila obavlja se po propisanim postupcima ispitivanja usklađenosti mjerila s propisima kojima se utvrđuje udovoljava li mjerilo mjeriteljskim zahtjevima iz tipnog odobrenja za mjerilo i koje je u prikladnom stanju za ispitivanje. Kod ispitivanja mjerila koriste se etaloni i referencijski materijal koji su umjereni i imaju valjanu potvrdu o umjerenju. Ispitivanje mjerila sastoji se od vizualnog pregleda i ispitivanja značajki mjerila. Vizualni pregled sastoji se od pregleda kompletnosti i sukladnosti s tipnim odobrenjem. Ispitivanje značajki sastoji se od ispitivanja pogrešaka mjerila na određenoj koncentraciji i referentnim uvjetima u laboratoriju, te po potrebi drugih parametara koji se navode u tipnom odobrenju. Mjerenje se ponavlja više puta i izrađuje se izvješće o ispitivanju.

11. OVJERAVANJE I ŽIGOSANJE

Etilometri koji zadovoljavaju odredbe o mjeriteljskim zahtjevima za uređaje kojima se mjeri udio etilnog alkohola u izdahu ispitivanja (NN 118/99) kao i zahtjeve ovog rješenja, označit će se ovjernom oznakom u obliku naljepnice, čija valjanost je 6 mjeseci i teče od prvoga dana kvartala koji slijedi iza kvartala u kojem je ovjeravanje obavljeno. Korisnici mjerila obvezni su najkasnije 30 dana prije isteka ovjernog razdoblja podnijeti zahtjev za redovito ovjeravanje mjerila. Naljepnica će se postaviti na mjesto pokazano na slici 9. Ovjerni žig u obliku naljepnice postavlja se na spoju prednjeg i stražnjeg kućišta. Na sličan se način postavlja sa suprotne strane uređaja i zaštitna naljepnica tako da prekriva spoj oba kućišta i natpisne pločice, kako bi se mjerilo zaštitilo od nedozvoljenog otvaranja na način da se mjeriteljske značajke ne mogu mijenjati bez nadzora. Da bi se mjerilo moglo ovjeriti tvornički – serijski broj mora biti jednak serijskom broju koji je naveden na natpisnoj pločici i onom upisanom u softverske informacije o uređaju gdje je upisana i softverska verzija.

12. POSEBNE NAPOMENE

Odobrenjem tipa nisu obuhvaćena ispitivanja iz područja: medicinskih propisa, sigurnosti i protueksplozijske zaštite. Također zaštitna prava bilo koje vrste se izuzimaju od ovog odobrenja tipa.

13. SLIKE I CRTEŽI

Slika 1.	Višestрани prikaz uređaja Alcotest 6820
Slika 2.	Prilaz sadržaja kompleta i sučelja etilometra
Slika 3.	Shematski prikaz uređaja i komponenti
Slika 4.	Pločica s gornje strane
Slika 5.	Pločica s donje strane
Slika 6.	Prikaz LCD zaslona: Samotestiranje
Slika 7.	Prikaz LCD zaslona: Mjerenje
Slika 8.	Natpisna pločica
Slika 9.	Postavljanje ovjerne markice – pogled s boka uređaja
Slika 10.	Postavljanje natpisne pločice i zaštitne markice – pogled sa stražnje strane uređaja
Slika 11.	Uređaj Alcotest 6820 pripremljen za mjerenje

PRILOG RJEŠENJU O ODOBRENJU TIPRA MJERILA

KLASA: UP/1-034-02/13-04/28

URBROJ: 558-02-01-01/1-13-2

PROIZVOĐAČ: Dräger Safety AG & Co. KGaA, Njemačka

MJERILO: Uređaj za mjerenje udjela etilnog alkohola u izdahu (Etilometar)

TIP: Alcotest 6820

Službena oznaka tipa:
HR GA-2-1009



Lijevi bok

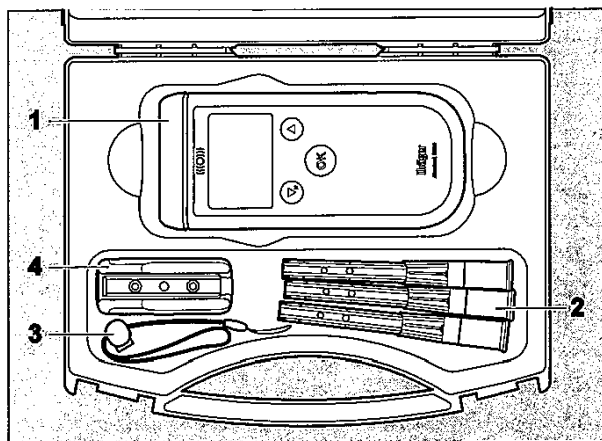
Pogled sprijeda

Desni bok

Pogled straga
s držačem za ruku

Pogled straga
tvornička pločica i poklopac
baterije, vijci za otvaranje
kućišta

Slika 1. Višestrani prikaz uređaja Alcotest 6820



Kovčeg

- 1 Alkotester Dräger Alcotest 6820 (s 2 baterije)
- 2 Usnici, 3 komada
- 3 Vezica za zapešće
- 4 Prihvat usnika

Alkotester

- 1 Žaruljica crvena/zelena/žuta – optičko sučelje
- 2 Prihvat usnika
- 3 Prikaz
- 4 Tipka GORE
- 5 Tipka OK
- 6 Utičnica za punjenje/komunikaciju
- 7 Tipka IZBORNIK

Slika 2. Prilaz sadržaja kompleta i sučelja etilometra

PRILOG RJEŠENJU O ODOBRENJU TIPRA MJERILA

KLASA: UP/I-034-02/13-04/28

URBROJ: 558-02-01-01/1-13-2

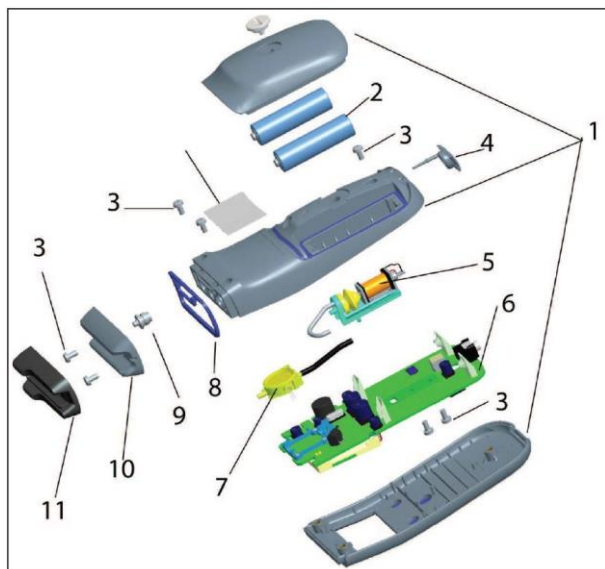
PROIZVOĐAČ: Dräger Safety AG & Co. KGaA, Njemačka

MJERILO: Uređaj za mjerenje udjela etilnog alkohola u izdahu (Etilometar)

TIP: Alcotest 6820

Službena oznaka tipa:

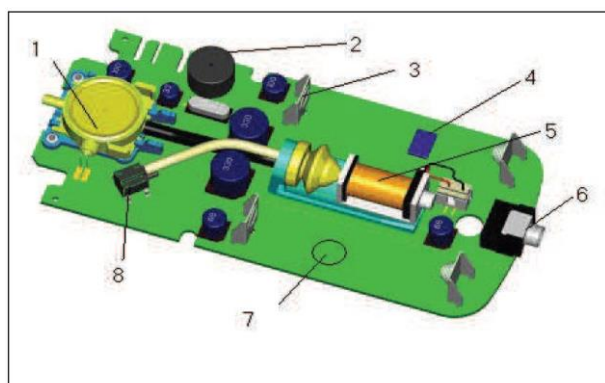
HR GA-2-1009



Legenda slike:

1. Kućište: prednji, stražnji i poklopac za baterije
2. Baterije
3. Vijak za pričvršćenje poklopca za baterije
4. Gumasti brtveni poklopac otvora za kablove
5. Pumpica za uzorkovanje
6. Dvoslojna SMD štampana pločica
7. Senzor: goriva ćelija: fuel cell; Brennstoffzelle
8. Brtva držača usnika
9. Sapnica za ulazak izdaha
10. Usnik – vrsta B
11. Usnik – vrsta A
12. Tvornička oznaka

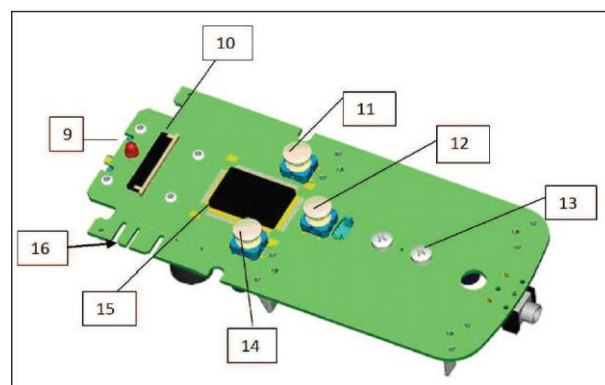
Slika 3. Shematski prikaz uređaja i komponenti



Legenda slike:

1. Senzor: goriva ćelija: fuel cell; Brennstoffzelle
2. Zujalica
3. Ležište za baterije
4. Poly skretnica – temperaturni senzor
5. Pumpica za uzorkovanje
6. RS232 sučelje
7. NTC (R29)
8. Osjetilo tlaka

Slika 4. Pločica s gornje strane



Legenda slike:

9. Trobojni zaslon
10. Konektor grafičkog zaslona
11. UP tipka
12. OK tika
13. Vijci učvršćenja pumpice
14. DOWN tipka
15. Mikroprocesor
16. Konektori za instaliranje softvera -firmwarea „

Slika 5. Pločica s donje strane

PRILOG RJEŠENJU O ODOBRENJU TIPRA MJERILA

KLASA: UP/I-034-02/13-04/28

URBROJ: 558-02-01-01/1-13-2

PROIZVOĐAČ: Dräger Safety AG & Co. KGaA, Njemačka

MJERILO: Uređaj za mjerenje udjela etilnog alkohola u izdahu (Etilometar)

TIP: Alcotest 6820

Službena oznaka tipa:

HR GA-2-1009



Slika 6. Prikaz LCD zaslona: Samotestiranje



Slika 7. Prikaz LCD zaslona: Mjerenje

Etilometar	
Proizvođač:	
Dräger Safety AG & Co. KGaA, Njemačka	
Model:	Alcotest 6820
Službena oznaka:	HR GA-2-1009
Serijski broj i godina:	
Radna temperatura:	- 5 °C do +50 °C

Slika 8. Natpisna pločica

PRILOG RJEŠENJU O ODOBRENJU TIPRA MJERILA

KLASA: UP/I-034-02/13-04/28

URBROJ: 558-02-01-01/1-13-2

PROIZVOĐAČ: Dräger Safety AG & Co. KGaA, Njemačka

MJERILO: Uređaj za mjerenje udjela etilnog alkohola u izdahu (Etilometar)

TIP: Alcotest 6820

Službena oznaka tipa:
HR GA-2-1009



Slika 9. Postavljanje ovjerne markice – pogled s boka uređaja



Slika 10. Postavljanje natpisne pločice i zaštitne markice – pogled sa stražnje strane uređaja



Slika 11. Uređaj Alcotest 6820 pripremljen za mjerenje